

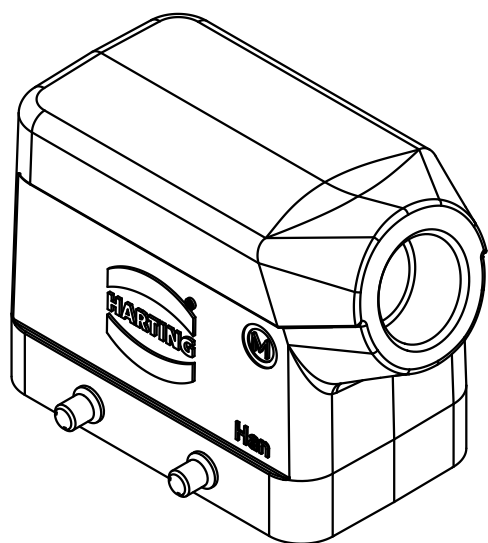
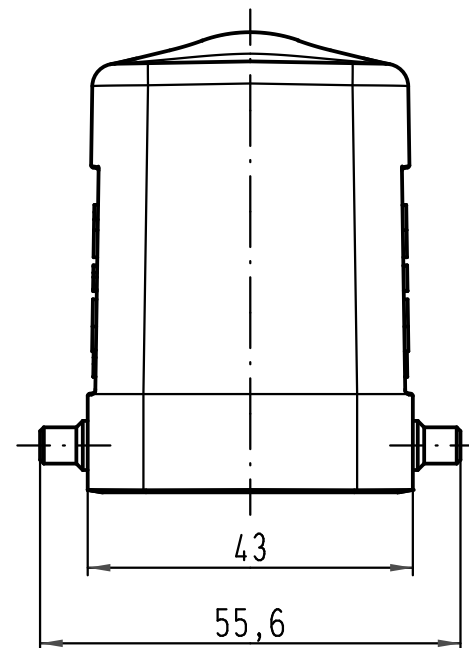
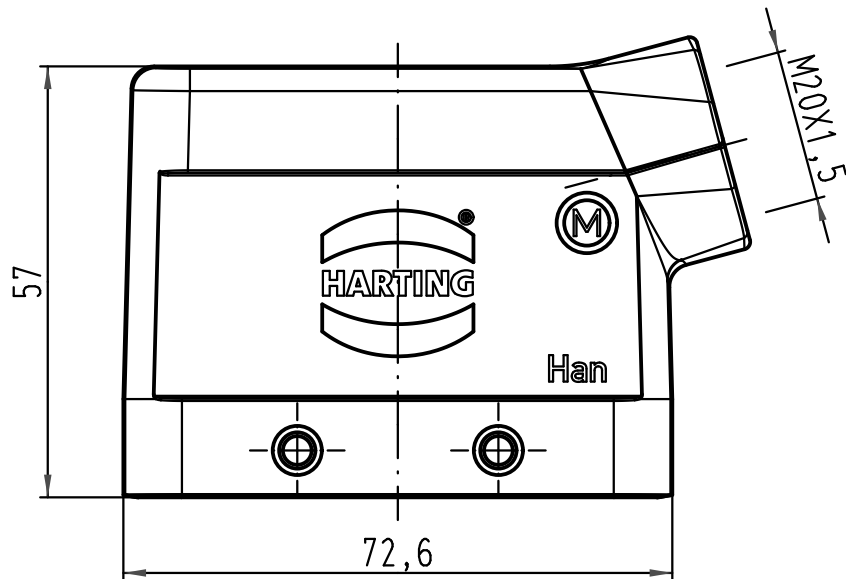
1 2 3 4 5 6

A

B

C

D



All Dimensions in mm Original Size DIN A 4		Techn. Character.			Nicht tolerierte Maß/Free size tolerances	
			Dat.	Name	Maßstab/Scale	Han 10EMV/B-gs-M20 Tüllengehäuse hood
		Detail.	25.11.09	Spr		
		Insp.		Be		
		Stand.				
					1:1	TB 19 62 810 1520 Sub. TB 19 62 810 1520 v. 09.10.00
A						
Mod.	Dat.	Name	HARTING Electric GmbH & Co. KG D-32339 Espelkamp			Blatt/page /